

---

**Politische Gemeinde  
8575 Bürglen TG**



Bürglen



Istighofen



Leimbach



Opfershofen

---

**Reglement  
Abgabe von Elektrizität  
EW Ost**



# Inhaltsübersicht

## I. Allgemeine Bestimmungen

- Art. 1 Zuständigkeit
- Art. 2 Zweck
- Art. 3 Umfang
- Art. 4 Aufgabe des Werkes
- Art. 5 Grundlage des Rechtsverhältnisses
- Art. 6 Ausserordentliche Bezugsverhältnisse
- Art. 7 Beiträge und Gebühren
- Art. 8 Haftung
- Art. 9 Art der Energie / Schutzmassnahmen
- Art. 10 Schutzvorkehrungen
- Art. 11 Mitbenützung von Tragwerken
- Art. 12 Grabarbeiten

## 2. Energieversorgungsanlagen

### 2.1 Anlagen des Werkes

- Art. 13 Versorgungsgebiet
- Art. 14 Anlagen des Werkes
- Art. 15 Neue Versorgungsleitungen
- Art. 16 Transformationenstationen
- Art. 17 Durchleitungsrechte, Dienstbarkeitsverträge, Ertragsausfall

### 2.2 Anschluss an Versorgungsleitungen

- Art. 18 Ausführung der Hausanschlussleitung
- Art. 19 Zahl der Anschlüsse
- Art. 20 Gemeinsame Hausanschlussleitungen
- Art. 21 Anschlussgesuch
- Art. 22 Eigentum
- Art. 23 Änderung von Hausanschlussleitungen
- Art. 24 Umbau auf Kabel
- Art. 25 Plombierung
- Art. 26 Temporäre Anschlussleitungen
- Art. 27 Stilllegung von Anschlussleitungen

### **2.3 Haus- und andere Installationen**

- Art. 28 Begriff der Installationen
- Art. 29 Bewilligungspflicht
- Art. 30 Sicherheit der Installationen
- Art. 31 Vermeidung von Störungen anderer Anlagen
- Art. 32 Instandhaltungspflicht
- Art. 33 Melden der Installationsarbeiten und Abschlussmeldung
- Art. 34 Anschlussbewilligung
- Art. 35 Spezielle Anschlussbewilligung
- Art. 36 Installationskontrolle
- Art. 37 Recht auf Zutritt
- Art. 38 Verweis auf NIV

### **2.4 Messeinrichtungen**

- Art. 39 Zähler, Tarif- und Steuerapparate
- Art. 40 Beschädigung
- Art. 41 Plombierung
- Art. 42 Prüfung auf besonderes Verlangen
- Art. 43 Toleranzen
- Art. 44 Anzeigepflicht des Abonnents
- Art. 45 Unterzähler

## **3. Abgabe von Energie**

- Art. 46 Unterbrechungen und Einschränkungen
- Art. 47 Vorkehren bei Unterbrüchen
- Art. 48 Verwendung der bezogenen Energie
- Art. 49 Verweigerung der Energieabgabe
- Art. 50 Leistungsfaktor
- Art. 51 Auflösung des Bezugsverhältnisses
- Art. 52 Vorübergehende Nichtbenützung von Verbrauchsanlagen

## **4. Einstellung der Energielieferung**

- Art. 53 Gründe und Verfahren
- Art. 54 Abtrennen gefährlicher Anlageteile

## **5. Finanzierung**

### **5.1 Grundsätze**

- Art. 55 Eigenwirtschaftlichkeit
- Art. 56 Anschlussgebühr
- Art. 57 Benützungsgeld

### **5.2 Verrechnung des Energieverbrauchs**

- Art. 58 Feststellung des Energieverbrauchs
- Art. 59 Fehlanzeige
- Art. 60 Energieverluste
- Art. 61 Rechnungsstellung
- Art. 62 Rechnungsabweichung
- Art. 63 Eigentumswechsel
- Art. 64 Unrechtmässiger Energiebezug

## **6. Schlussbestimmungen**

- Art. 65 Reglementsänderungen
- Art. 66 Rekurs
- Art. 67 Inkrafttreten

# I. Allgemeine Bestimmungen

Zuständigkeit	<p>Art. 1 Das EW Bürglen Ost, umfassend das ehemalige EW Leimbach sowie die EW- Korporationen Opfershofen und Oberopfershofen, ist ein Gemeindeunternehmen, im nachfolgenden Werk genannt. Die Verwaltung ist Sache des Gemeinderates.</p>
Zweck	<p>Art. 2 Dieses Reglement regelt den Bau, Betrieb und Unterhalt, sowie die Finanzierung der Energieversorgungsanlagen und die Beziehungen zwischen dem Werk und den Bezü gern, sowie den Eigentümern angeschlossener Liegenschaften. Das Reglement enthält ferner, unter Verweis auf die eidg. Niederspannungs-Installationsverordnung (NIV), Vorschriften über die Installationstätigkeit im Netzbereich des Werkes.</p>
Umfang	<p>Art. 3 Das Werk liefert elektrische Energie in seinem Versorgungsgebiet nach Leistungsfähigkeit seiner Anlagen, den technischen Möglichkeiten, zu Bedingungen dieses Reglements und den jeweiligen Tarifbestimmungen. Die Energielieferung erfolgt ununterbrochen innerhalb der üblichen Toleranzen für Spannung und Frequenz, sofern das Werk daran nicht durch höhere Gewalt gehindert wird. Vorbehalten bleiben besondere Tarifbestimmungen sowie Bestimmungen gemäss Art. 46 und 53.</p>
Aufgabe des Werkes	<p>Art. 4 Das Werk erstellt, erweitert, betreibt und unterhält seine Anlagen zur Verteilung der elektrischen Energie nach den anerkannten Regeln der Technik , unter Beachtung der eidgenössischen und kantonalen Vorschriften, innerhalb des Versorgungsgebiets.</p>
Grundlage des Rechtsverhältnisses	<p>Art. 5 Dieses Reglement, die darauf gestützten Vorschriften und die jeweiligen Tarife bilden die Grundlage für das Rechtsverhältnis zwischen dem Werk und seinen Bezü gern, sowie den Eigentümern angeschlossener Liegenschaften, im folgenden Abonnenten genannt. Die Tatsache des Energiebezuges gilt als Anerkennung des Reglements sowie der jeweils geltenden Werksvorschriften und Tarife. Das Reglement wird jedem Abonnenten oder Installateur auf Wunsch ausgehändigt.</p>

#### Art. 6

In besonderen Fällen, zum Beispiel für die Energielieferung an Grossbezüger, für Anschlüsse ausserhalb des Versorgungsgebietes, für ausserordentliche Lieferungen (Ergänzungs-, Ersatz- oder Saisonenergie), provisorische Anschlüsse u.a.m. kann das Werk besondere Anschlussbedingungen festsetzen oder spezielle Energielieferverträge abschliessen. Dabei kann von den Bestimmungen des vorliegenden Reglements und Tarifen abgewichen werden.

Ausserordentliche Bezugsverhältnisse

#### Art. 7

Das Werk erhebt, gemäss Gebührenreglement Beiträge und Gebühren für den Bau oder Ausbau von Werkleitungen und zentralen Anlagen. Aus dieser Erhebung erwachsen den Abonnenten keinerlei Anrecht auf die dem Werk gehörenden Anlagen.

Beiträge und Gebühren

#### Art. 8

Das Werk schliesst die Haftung für Schäden, welche den Abonnenten aus Unterbrechungen oder Einschränkungen in der Energielieferung, wegen Spannungs- oder Frequenzschwankungen oder störenden Oberwellengehalt erwachsen, ausdrücklich aus.

Haftung

Ebenso haftet es nicht für fehlende Energie oder Folgeschäden aufgrund von behördlich angeordneten Einschränkungen oder eingestellten Energielieferungen.

Das Werk verpflichtet sich, Störungen so schnell wie möglich zu beheben.

#### Art. 9

Das Werk setzt für Netz, Hausinstallationen und Energieverbraucher die Stromart, Spannung und Frequenz, sowie die Art der Schutzmassnahmen fest.

Art der Energie / Schutzmassnahmen

#### Art. 10

Wenn in der Nähe eines Freileitungsanschlusses Arbeiten ausgeführt werden müssen (Fassadenrenovationen usw.), bei welchen Personen durch die Zuleitungen gefährdet werden könnten, besorgt das Werk die Isolierung oder Abschaltung der Leitungen kostenlos.

Schutzvorkehrungen

Wer in der Nähe von elektrischen Anlagen Arbeiten irgendwelcher Art vornehmen oder veranlassen will, welche diese Anlagen schädigen oder gefährden könnten (z. B. Baumfällen, Bauarbeiten, Sprengen, Graben usw.), hat er dies dem Werk

rechtzeitig mitzuteilen, damit dieses die erforderlichen Vorkehrungen anordnen kann.

Das Werk ist berechtigt, nach vorgehender Anzeige, die Leitung gefährdende Bäume vom Grundeigentümer zurückschneiden zu lassen. Wird dieser Anzeige keine Folge geleistet, ist das Werk berechtigt, diese Arbeiten gegen Kostenfolge ausführen zu lassen.

#### Art. 11

Mitbenützung von Tragwerken

Die Mitbenützung von Tragwerken für werkfremde Leitungen wird durch besondere Vereinbarung geregelt.

#### Art. 12

Grabarbeiten

Bei Grabarbeiten auf öffentlichem oder privatem Grund haben sich Bauherr und Unternehmer vor Beginn der Arbeiten beim Werk über die Lage von Kabelleitungen zu erkundigen. Bei der Ausführung der Grabarbeiten ist auf solche Leitungen Rücksicht zu nehmen.

Sind durch Bauarbeiten Kabelleitungen freigelegt worden, so ist dem Werk vor dem Eindecken der Baustelle Meldung zu erstatten, damit dieses die Kabel kontrollieren und die nötigen Massnahmen treffen kann.

Bei Beschädigungen von Leitungen die im Leitungsplan eingetragen sind, trägt der Unternehmer die Instandstellungskosten und haftet für allfällige Schäden, welche durch den Stromausfall entstanden sind.

## 2. Energieversorgungsanlagen

### 2.1 Anlagen des Werkes

#### Art. 13

Versorgungsgebiet

Das Versorgungsgebiet wird in einem Energieversorgungsplan (1: 5000) festgehalten. (Anhang I) Der Plan ist von der Gemeindeversammlung zu genehmigen. Ausserhalb des Versorgungsgebietes ist das Werk nicht zur Energieabgabe verpflichtet. Es fördert jedoch, entsprechend seinen Möglichkeiten, die Versorgung von bestehenden sowie standortgebundenen Liegenschaften, die ausserhalb des Versorgungsgebietes liegen.

#### Art. 14

Anlagen des Werkes

Sie umfassen die Haupt- und Versorgungsleitungen, die Hausanschlussleitungen, sowie die Transformatoren und Verteilkästen im Gebiet des EW Bürglen Ost.



#### Art. 15

Die Kosten für die Neuerstellung von Versorgungsleitungen innerhalb des Versorgungsgebietes werden nach einheitlichen Berechnungsgrundlagen gemäss Gebührenreglement durch das Werk von den Grundstückseigentümern erhoben.

(PBG § 47 in Verbindung mit § 35.)

In Ausnahmefällen kann der Gemeinderat einen finanziellen Beitrag an Verteilanlagen ausserhalb des Versorgungsgebietes bewilligen. Die Höhe des Beitrages wird durch den Gemeinderat bestimmt. Das Werk tritt in jedem Fall als Bauherr auf.

Neue Versorgungsleitungen

#### Art. 16

Die Kosten für die Erstellung von Transformatorenstationen, eingeschlossen die Kosten für den benötigten Raum, gehen grundsätzlich zulasten des Werkes.

Wird die Transformatorenstation im wesentlichen für die Bedürfnisse von Grossverbrauchern oder Gesamtüberbauungen errichtet, so haben diese dem Werk auf dessen Verlangen einen geeigneten Raum oder Baugrund gegen angemessene Entschädigung zur Verfügung zu stellen. Das Benützungsrecht des Raumes oder des Baugrundes ist, sofern eine Eigentumsübertragung nicht erfolgt, durch entsprechende Verträge zu regeln (Baurecht, Dienstbarkeit, Mietverträge etc.). Das Werk ist berechtigt, solche Traformatorenstationen auch für die Belieferung von Dritten zu benutzen.

Abweichende Vereinbarungen, insbesondere solche betreffend die Erstellung von betriebseigenen Transformatorenstationen, bleiben vorbehalten.

Transformatorenstationen

#### Art. 17

Bei Erweiterungen der Anlagen auf privatem Grund muss der betroffene Grundeigentümer die notwendigen Durchleitungsrechte für Leitungen gewähren und das Versetzen von Verteilkästen, sowie das Anbringen der entsprechenden Hinweistafeln auf seinem Privatgrund gestatten, wobei jedoch auf seine Interessen angemessen Rücksicht zu nehmen ist. Vorbehalten bleiben Art. 676 und 691 ZGB.

Es sind Dienstbarkeitsverträge abzuschliessen und im Grundbuch einzutragen.

Vorbehalten bleibt das Expropriationsrecht gemäss Art. 43 des BG betreffend die elektrischen Schwach- und Starkstromanlagen vom 24. Juni 1902.

Durchleitungsrechte, Dienstbarkeitsverträge, Ertragsausfall

## 2.2 Anschluss an Versorgungsleitungen

Ausführung der Hausanschlussleitung	<p>Art. 18</p> <p>Die Projektierung und Erstellung der Hausanschlussleitung von der Versorgungsleitung bis zum Anschluss-Überstromunterbrecher (Abgabestelle) erfolgt durch das Werk oder durch von ihm beauftragte Unternehmer zu Lasten des Abonnenten. Das Werk bestimmt die Art der Ausführung, den Querschnitt der Hauszuleitung, den Ort der Hauseinführung sowie den Standort des Anschluss-Überstromunterbrechers und der Mess- und Schaltapparate.</p> <p>Der Abonnent erteilt oder verschafft dem Werk kostenlos das Durchleitungsrecht für die versorgende Hausanschlussleitung. Er verpflichtet sich, das Durchleitungsrecht auch für solche Hausanschlussleitungen zu erteilen, die für die Versorgung Dritter bestimmt sind und für die Betroffenen keine wesentlichen Nachteile mit sich bringen. Andernfalls ist Art. 17 anwendbar. Die Durchleitungsrechte sind auf Kosten der Berechtigten im Grundbuch einzutragen.</p>
Zahl der Anschlüsse	<p>Art. 19</p> <p>Das Werk erstellt für eine Liegenschaft oder einen wirtschaftlich zusammenhängenden Gebäudekomplex in der Regel nur einen Anschluss. Weitere Anschlüsse sowie Verbindungsleitungen zwischen verschiedenen, zu einer Liegenschaft gehörenden Gebäuden, gehen voll zu Lasten des Abonnenten, der auch den Unterhalt übernimmt.</p>
Gemeinsame Hausanschlussleitungen	<p>Art. 20</p> <p>Das Werk ist berechtigt, mehrere Häuser durch eine gemeinsame Anschlussleitung zu versorgen oder von einer in einem privaten Grundstück liegenden Anschlussleitung aus Nachbargrundstücke zu versorgen. Die Kosten werden anteilmässig verrechnet. (Anhang 2)</p>
Anschlussgesuch	<p>Art. 21</p> <p>Für die Erstellung, Ergänzung oder Abänderung von Anschlüssen einer Liegenschaft oder einer Parzelle an die Elektroversorgung sind dem Werk vor Baubeginn folgende Unterlagen einzureichen:</p>

- a) Situationsplan 1:500 oder 1:1000
- b) Grundriss Kellergeschoss
- c) Grundriss Erdgeschoss mit projektierte Umgebung
- d) Schnitt- und Fassadenpläne mit Angabe des gewachsenen und projektierten Terrains
- e) die mutmasslichen Anschlusswerte

Für die Wiederinbetriebnahme vorübergehend stillgelegter Anlagen hat eine vorherige Verständigung mit dem Werk stattzufinden. Dessen Genehmigung ist in jedem Fall abzuwarten.

#### Art. 22

Die Hausanschlussleitungen gehen bis und mit Anschluss-Überstromunterbrecher in das Eigentum des Werkes über, das auch sämtliche Unterhalts- und Reparaturarbeiten auf Kosten des Werkes vornimmt. Die Abonnenten tragen die Kosten für den Ersatz von Anschlusssicherungen

Eigentum

#### Art. 23

Verursacht der Abonnent infolge Abbruch, Um- oder Neubau seiner Liegenschaft, Erhöhung der Anschlusswerte, die Verlegung, Abänderung oder den Ersatz seiner bestehenden Hausanschlussleitung, so gehen die daraus entstehenden Kosten zu seinen Lasten.

Änderung von Hausanschlussleitungen

Falls die Verstärkung von Versorgungsleitungen nötig wird, hat der Abonnent angemessene Kostenbeiträge zu entrichten.

#### Art. 24

Wünscht der Abonnent den Ersatz eines bestehenden Freileitungsanschlusses durch einen Kabelanschluss, so hat er die Kosten zu übernehmen.

Umbau auf Kabel

Wenn das Werk auf eigene Veranlassung bestehende Freileitungen durch Kabel ersetzt, so übernimmt es sämtliche damit zusammenhängende Kosten.

Werden mit der Verkabelung auf Wunsch des Abonnenten andere Verbesserungen vorgenommen, so hat dieser die entsprechenden Mehrkosten zu tragen.

#### Art. 25

Die Anschluss-Überstromunterbrecher werden vom Werk plombiert. Die Plomben dürfen vom Abonnenten nicht entfernt werden. In dringenden Fällen ist es den Installateuren gestattet, die Plomben zu öffnen, jedoch nur unter sofortiger

Plombierung

Anzeige an das Werk. Dieses ist für die Kontrolle der Sicherungseinsätze und das Anbringen neuer Plomben besorgt.

Temporäre Anschlussleitungen  
Art. 26  
Die Kosten für den Bau und Unterhalt von temporären und ambulanten Anschlussleitungen ab den Versorgungsleitungen gehen vollumfänglich zu Lasten des Bestellers.

Stilllegung von Anschlussleitungen  
Art. 27  
Bei definitiver Aufgabe des Energiebezugsverhältnisses hat das Werk freies Verfügungsrecht über die Anschlussleitung. Das Werk kann auch den Abbruch der Leitung auf Kosten des Abonnenten verlangen.

### 2.3 Haus- und andere Installationen

Begriff der Installationen  
Art. 28  
Installationen im Sinne der nachfolgenden Bestimmungen sind die in Art. 2 der Niederspannungs-Installationsverordnung (NIV) aufgezählten stromerzeugenden, verteilenden und verbrauchenden Einrichtungen und Anlagen, darunter insbesondere auch

- a) Hausinstallationen nach Art. 16 des schweizerischen Elektrizitätsgesetzes unter Einschluss der fest angeschlossenen sowie der gesteckten ortsfesten Erzeugnisse
- b) Installationen, die aus einer Hausinstallation gespeist werden, mit ihr örtlich zusammenhängen und sich auf einem Areal befinden, über das der Inhaber der speisenden Hausinstallation das Verfügungsrecht hat, sowie Verbindungsleitungen zwischen Hausinstallationen, die über privaten oder öffentlichen Grund führen.

Grenzstelle zwischen der Anschlussleitung des öffentlichen Netzes und der Installation sind die Eingangsklemmen am Anschluss-Überstromunterbrecher in einem Gebäude oder Verteilkasten des Abonnenten.

Bewilligungspflicht  
Art. 29  
Wer Installationen erstellt, ändert, instandstellt, wer ortsfeste elektrische Erzeugnisse an Installationen fest oder gesteckt anschliesst oder solche Anschlüsse unterbricht, ändert oder instandstellt, braucht eine allgemeine Bewilligung des Werks im Sinne von Art. 9 und 10 oder eine eingeschränkte Bewilligung im Sinne von Art. 12 der NIV.  
Für Installationsarbeiten ohne Bewilligung gilt Art. 11 der NIV.

### Art. 30

Elektrische Installationen müssen nach den anerkannten Regeln der Technik erstellt, geändert, instand gehalten und kontrolliert werden. Sie dürfen bei bestimmungsgemäsem und möglichst auch bei unsachgemäßem Betrieb oder Gebrauch sowie in voraussehbaren Störfällen weder Personen noch Sachen gefährden. Im weiteren gelten die Bestimmungen von Art. 5 NIV.

Sicherheit  
der Installationen

### Art. 31

Elektrische Installationen müssen, soweit dies ohne aussergewöhnlichen Aufwand möglich ist, so erstellt, geändert und instandgehalten werden, dass sie den bestimmungsgemässen Gebrauch von anderen Niederspannungs-Installationen, elektrischen Erzeugnissen und Schwachstrominstallationen nicht in unzumutbarer Weise stören.

Vermeidung  
von Störungen  
anderer  
Anlagen

Störungsgefährdete Installationen müssen, soweit dies ohne aussergewöhnlichen Aufwand möglich ist, so erstellt, geändert und instandgehalten werden, dass ihr bestimmungsgemässer Gebrauch nicht durch andere Niederspannungs-Installationen und elektrische Erzeugnisse in unzumutbarer Weise gestört wird. Treten trotz Beachtung der anerkannten Regeln der Technik unzumutbare Beeinflussungen auf, die nur mit grossem Aufwand beseitigt werden können, so suchen sich die Beteiligten zu verständigen.

Können sie sich nicht einigen, so entscheidet das Werk; es hört zuvor die beteiligten Kontrollstellen (Art. 21 EIG) an.

### Art. 32

Die Abonnenten sorgen dafür, dass die Installationen dauernd in gutem und gefahrlosem, den Art. 30 und 31 dieses Reglementes entsprechendem Zustand gehalten werden und dass Mängel an Apparaten und Anlageteilen ungesäumt beseitigt werden. Sie sind gehalten, bei abnormalen Erscheinungen an ihren Installationen und Apparaten, wie häufiges Durchschmelzen der Sicherungen, Knistern und dergleichen, dem Werk oder einem Installateur sofort Anzeige zu erstatten.

Instandhaltungspflicht

### Art. 33

Alle Installationsarbeiten sind vor der Ausführung dem Werk mit der Installationsanzeige zu melden. Der Abschluss der Installationsarbeiten ist mit der Fertigstellungsanzeige dem Werk zu melden.

Melden der  
Installations-  
arbeiten und  
Abschluss-  
meldung

Anschlussbewilligung

Art. 34  
Energieverbrauchsapparate bedürfen einer Anschlussbewilligung. Sie dürfen nur angeschlossen werden, wenn die Leistungsfähigkeit der Verteilanlagen dies erlaubt und die Gleichmässigkeit der Spannung durch sie nicht störend beeinflusst wird.

Spezielle Anschlussbewilligung

Art. 35  
Einer speziellen Anschlussbewilligung bedürfen:

- a) Der Anschluss oder die Änderung elektrischer Wärme- und Kühlanlagen, wie Speicher- und Direktheizungen, Wärmepumpen, Lüftungs- und Klimaanlage, gewerbliche Kühlanlagen, Saunas, ferner andere vom Werk bezeichnete elektrische Geräte.
- b) Der Anschluss oder die Änderung elektrischer Geräte, welche Oberwellen oder Resonanzerscheinungen verursachen, wegen rasch wechselnder Last die Gleichmässigkeit der Spannung stören oder sonstwie ungünstige Rückwirkungen auf den Betrieb der Anlagen des Werkes oder dessen Abonnenten ausüben. Die zulässigen Störpegel werden durch das Werk nach den üblichen Normen bestimmt. Bei bereits bewilligten derartigen Geräten verfügt das Werk zulasten des Verursachers die technischen Massnahmen, die es zur Verbesserung des Bezugsverhältnisses als notwendig erachtet. Vorbehalten bleibt Art. 6 Abs. 3 NIV.
- c) Der Strombezug für vorübergehende Zwecke im Sinne von Art. 6.

Das Werk behält sich vor, Anschlüsse von elektrischen Raumheizungen, Wärmepumpen und andern Apparaten zu verweigern, falls dies aus technischen, wirtschaftlichen oder energiepolitischen Gründen gerechtfertigt erscheint. Mit Bezug auf die Dimensionierung und Steuerung von elektrischen Raumheizungen, Wärmepumpen und andern Apparaten, kann das Werk der jeweiligen Situation angepasste Anschlussbedingungen stellen.

Für den Anschluss von Verbrauchsapparaten gemäss Buchstaben a und b sind dem Anschlussgesuch die für die Beurteilung erforderlichen Pläne und Beschriebe beizulegen. Bei Anlagen gemäss Art. 35a sind zudem eine fachkundige Wärmebedarfsrechnung, zusätzlich detaillierte Angaben über die vorgesehenen Heizgeräte beizulegen.

Bei Anlagen gemäss Art. 35b sind alle für die Bewilligung nötigen Unterlagen beizulegen.

Der Abonnent hat sich rechtzeitig beim Werk über die Anschlussmöglichkeiten und über die Spannungsverhältnisse zu erkundigen.

#### Art. 36

Die von der Gemeinde vorgeschriebenen Kontrollorgane führen die in der NIV vorgeschriebene Kontrolle der Installationen durch. Festgestellte Mängel sind durch den Abonnenten innerhalb der vorgeschriebenen Fristen und im Sinne von Art. 36 der NIV auf eigene Kosten beheben zu lassen.

Installationskontrolle

#### Art. 37

Den Kontrollorganen sowie dem Personal des Werkes ist zur Erfüllung der ihnen übertragenen Aufgaben der Zutritt zu allen mit elektrischen Einrichtungen versehenen Räumen zu angemessener Zeit (bei Störungen jederzeit) zu gestatten, und es sind ihnen alle transportablen Energieverbrauchsapparate vorzuweisen.

Recht auf Zutritt

#### Art. 38

Abonnenten und Installateure werden, soweit dieses Reglement keine Vorschriften enthält, ausdrücklich auf die NIV verwiesen.

Verweis auf NIV

## 2.4 Messeinrichtungen

#### Art. 39

Die für die Messung der Energie notwendigen Zähler, Tarif- und Steuerapparate werden vom Werk geliefert und durch dessen Beauftragte montiert. Sie bleiben unter Vorbehalt von Art. 45 sein Eigentum. Der Abonnent hat auf eigene Kosten die für die Mess-, Tarif und Steuerapparate notwendigen Einrichtungen nach den Angaben des Werkes erstellen zu lassen. Ebenso hat er dem Werk den für den Einbau der Messeinrichtungen, der Tarif- und Steuerapparate erforderlichen und geeigneten Platz kostenlos zur Verfügung zu stellen. Zum Schutz der Anlagen notwendige Verschaltungen, Nischen usw. sind vom Abonnenten auf seine Kosten anzubringen.

In der Regel wird für jede Wohneinheit ein separater Zähler installiert.

Das Werk kann, zu Lasten des Abonnenten, die notwendigen Installationen verlangen, die den Betrieb einer Fernablesung des Stromzählers z.B. an der Aussenwand einer Liegenschaft ermöglichen.

Zähler, Tarif- und Steuerapparate

Beschädigung	<p>Art. 40 Werden Zähler, Tarif- und Steuerapparate durch Verschulden des Abonnenten oder von Drittpersonen beschädigt, so werden alle aus der Beschädigung entstandenen Kosten dem Abonnenten belastet.</p>
Plombierung	<p>Art. 41 Zähler, Tarif- und Steuerapparate dürfen nur durch Beauftragte des Werkes plombiert, entplombiert, entfernt oder versetzt werden, und nur diese dürfen die Energiezufuhr zu einer Anlage durch Einbau oder Wegnahme der Messeinrichtungen herstellen oder unterbrechen. Wer unberechtigt Plomben an Zählern, Tarif- und Steuerapparaten verletzt oder entfernt, haftet für den entstandenen Schaden und trägt die Kosten der notwendigen Revisionen und Neueichungen. Die strafrechtliche Verfolgung bleibt vorbehalten.</p>
Prüfung auf besonderes Verlangen	<p>Art. 42 Der Abonnent kann jederzeit eine Prüfung der Messeinrichtungen durch eine amtliche Prüfstelle verlangen. In Streitfällen ist der Befund der Prüfstelle des Amtes für Messwesen massgebend. Die Kosten der Prüfung, einschliesslich Auswechslung der Messeinrichtungen, trägt diejenige Partei, die ins Unrecht versetzt wird.</p>
Toleranzen	<p>Art. 43 Tarifapparate, deren Fehlgang die gesetzlichen Toleranzen nicht überschreiten, gelten als richtiggehend. Gangdifferenzen der Umschaltuhren bis 30 Minuten berechtigen nicht zur Korrektur der Stromrechnungen.</p>
Anzeigepflicht des Abonnenten	<p>Art. 44 Vom Abonnenten festgestellte Unregelmässigkeiten in der Funktion der Mess-, Tarifapparate und Steuerapparate sind dem Werk unverzüglich zu melden.</p>
Unterzähler	<p>Art. 45 Unterzähler, welche im Einverständnis mit dem Werk vom Abonnenten auf eigene Kosten installiert werden und in dessen Eigentum stehen, sind als solche zu kennzeichnen. Sie unterliegen ebenfalls den gesetzlichen Bestimmungen über die amtliche Prüfung von Energieverbrauchsmessern und sind durch den Abonnenten fristgemäss nacheichen zu lassen.</p>



### 3. Abgabe von Energie

#### Art. 46

Das Werk kann die Energielieferung einschränken oder ganz einstellen

- a) in Fällen höherer Gewalt oder bei Störungen der normalen Energierversorgung zufolge ausserordentlicher Verhältnisse
- b) in Fällen von Energieknappheit im Interesse der Aufrechterhaltung der Allgemeinversorgung
- c) bei Betriebsstörungen
- d) zur Vornahme von Reparaturen, Unterhalts- und Erweiterungsarbeiten
- e) in Spitzenlastzeiten; das Werk ist berechtigt, bestimmte Kategorien von Verbrauchsapparaten zu sperren

Das Werk nimmt bei Unterbrechungen und Einschränkungen, soweit möglich, auf die Bedürfnisse der Abonnenen Rücksicht und verständigt diese nach Möglichkeit im voraus.

Unterbrechungen und Einschränkungen

#### Art. 47

Die Abonnenen haben von sich aus alle nötigen Vorkehren zu treffen, um Schäden an ihren Anlagen oder Unfälle zu verhüten, die durch Stromunterbruch, Wiedereinschaltung sowie aus Spannungs- oder Frequenzschwankungen entstehen können. Bei Stromunterbruch sind die Anlagen als unter Spannung stehend zu betrachten.

Abonnenen, die eigene Erzeugungsanlagen besitzen, haben dafür zu sorgen, dass bei Stromunterbrüchen im Netz des Werkes ihre Anlagen selbsttätig von diesem abgetrennt werden und nicht wieder zugeschaltet werden können, solange das Netz des Werkes spannungslos ist.

Die technischen Bedingungen des Eidgenössischen Starkstrominspektorates und des Elektrizitätswerkes des Kantons Thurgau (EKT) für Schutzeinrichtungen bei Parallelbetrieb sind auch für Anlagen in Wiederverkäufernetzen verbindlich.

Vorkehren bei Unterbrüchen

#### Art. 48

Der Abonnent darf die Energie nur zu den im Tarif oder im Energielieferungsvertrag bestimmten Zwecken verwenden. Der Anschluss von Energieverbrauchs-Apparaten an Stromkreise, die für andere Zwecke bestimmt sind, gilt als Umgehung der Tarifbestimmungen gemäss Art. 64.

Ohne besondere Bewilligung des Werkes darf der Abonnent keine Energie an Dritte abgeben; ausgenommen an Untermieter. Aus dem vom Unterzähler registrierten Energieverbrauch

Verwendung der bezogenen Energie

darf der Erstbezüger keinen Gewinn erzielen. Untermieter gelten nicht als Abonnent im Sinne dieses Reglementes.

Art. 49

Verweigerung der Energieabgabe

Der Anschluss von elektrischen Installationen oder elektrischen Geräten kann verweigert werden, wenn diese

- a) den eidgenössischen und kantonalen Vorschriften und Ausführungsbestimmungen, den anerkannten Regeln der Technik, wie Niederspannungs-Installationsnormen (NIN) und andere Normen des Schweizerischen Elektrotechnischen Vereins (SEV) oder den eigenen Werkvorschriften nicht entsprechen
- b) bei normalem Betrieb elektrische Einrichtungen anderer Abonnenten (Beleuchtungs-, Radio- und Fernsehsende- und -Empfangsanlagen usw.) sowie Fern- und Rundsteueranlagen, störend beeinflussen.

Art. 50

Leistungsfaktor

Das Werk bestimmt den Leistungsfaktor. Wird er nicht eingehalten, so trifft es geeignete Massnahmen oder legt besondere Bezugsbedingungen fest.

Art. 51

Auflösung des Bezugsverhältnisses

Das Bezugsverhältnis kann vom Abonnenten, sofern nichts anderes vereinbart ist, jederzeit, unter Einhaltung einer Frist von mindestens acht Werktagen, schriftlich gekündigt werden. Der Abonnent haftet für die Bezahlung seines Energieverbrauches bis zum Ablesetag sowie der Grundgebühr bis zum Ende der Ableseperiode.

Art. 52

Vorübergehende Nichtbenützung von Verbrauchsanlagen

Die vorübergehende Nichtbenützung oder nur zeitweise betriebener Energieverbrauchsapparate wird nicht als Grund für die Auflösung des Bezugsverhältnisses oder der Ablehnung der Bezahlung der Benützungsgebühr anerkannt.

## 4. Einstellung der Energielieferung

### Art. 53

Das Werk ist berechtigt, nach vorherigen schriftlichen Androhungen und Begründungen, die weitere Abgabe von Energie, ausser den in diesem Reglement bereits genannten Fälle, zu verweigern, wenn der Abonnent

Gründe und  
Verfahren

- a) Einrichtungen und Energieverbrauchsapparate benützt, die den Vorschriften nicht entsprechen und dadurch Personen oder Sachen gefährden
- b) den Beauftragten des Werkes den Zutritt zu einer Anlage verweigert oder verunmöglicht
- c) die Begleichung fälliger Stromrechnungen, Anschlusskosten oder Gebühren, die Sicherstellung von Zahlungen oder verlangte Vorauszahlungen verweigert
- d) Plomben an Zählern, Tarifapparaten und sonstigen plombierten Anlageteilen wie Hauptsicherungen etc. entfernt oder entfernen lässt
- e) den Gang der Zähler oder das Funktionieren der Tarif- und Steuerapparate störend beeinflusst
- f) schwer oder wiederholt in anderer Weise gegen die Bestimmungen dieses Reglementes verstösst.

Die Einstellung der Energieabgabe befreit den Abonnent nicht von der Zahlungspflicht und von der Erfüllung aller Verbindlichkeiten gegenüber dem Werk und begründet keinen Anspruch auf Entschädigung irgendwelcher Art.

### Art. 54

Mangelhafte elektrische Einrichtungen und Energieverbrauchsapparate, die eine erhebliche Personengefährdung oder Brandgefahr darstellen, können durch das Werk oder, unter sofortiger Benachrichtigung des Werkes, durch den zuständigen Kontrolleur, ohne vorherige Mahnung, vom Verteilnetz abgetrennt und plombiert werden Vorbehalten bleibt Art. 36 NIV.

Abtrennen  
gefährlicher  
Anlageteile

## 5. Finanzierung

### 5.1 Grundsätze

- Eigenwirtschaftlichkeit** Art. 55  
Das Werk muss selbsttragend sein. Es wird darüber eine besondere Rechnung geführt, die jährlich abzuschliessen und nach Prüfung durch die Revisoren der Gemeindeversammlung zur Genehmigung vorzulegen ist.  
Für die Kostendeckung stehen die nachfolgenden Finanzierungsmöglichkeiten zur Verfügung:
- Beiträge der öffentlichen Hand
  - Erschliessungsbeiträge gemäss Art 15 dieses Reglementes
  - Anschlussgebühren
  - Benützungsgebühren
- Anschlussgebühr** Art. 56  
Das Werk erhebt für den Anschluss an das Verteilnetz eine einmalige Gebühr gemäss Gebührenreglement, welches von der Gemeindeversammlung zu genehmigen ist.
- Benützungsggebühr** Art. 57  
Das Werk erhebt eine jährlich wiederkehrende Benützungsggebühr gemäss separatem Tarif. Dieser ist von der Gemeindeversammlung zu genehmigen.

### 5.2 Verrechnung des Energieverbrauchs

- Feststellung des Energieverbrauches** Art. 58  
Für die Feststellung des Energieverbrauchs gelten die Angaben der Zähler. Die Ablesung erfolgt in vom Werk zu bestimmenden Zeitabständen. Dem Beauftragten des Werkes ist zur Ablesung der Zähler ungehindert Zutritt zu ermöglichen.
- Fehlanzeige** Art. 59  
Bei festgestellter Fehlanzeige einer Messapparatur über die gesetzlich zulässige Toleranz hinaus, wird der Energiebezug soweit als möglich aufgrund einer nachfolgenden Prüfung ermittelt
- Kann die Fehlanzeige einer Messapparatur nach Grösse und Dauer oder wenigstens Mindestdauer einwandfrei festgestellt werden, so sind die Abrechnungen wie folgt zu berichtigen

- Hat sich die Fehlanzeige zugunsten des Abonnenten ausgewirkt, so erstreckt sich die Berichtigung der Abrechnung höchstens auf 12 Monate, gerechnet von der Entdeckung der Fehlanzeige an
- Hat sich die Fehlanzeige zulasten des Abonnenten ausgewirkt, hat er die Fehlanzeige selbst verursacht oder ist er seiner Meldepflicht gemäss Art. 44 nicht nachgekommen, so gelten für die Zeitdauer der Berichtigung die Verjährungsfristen des Obligationenrechtes
- Lässt sich der Zeitpunkt für das Eintreten der Störung nicht feststellen und lässt sich auch eine Mindestdauer der Fehlanzeige nicht ermitteln, so kann eine Berücksichtigung nur für die beanstandete Ableseperiode stattfinden.
- Kann der Umfang der Fehlanzeige durch die Nachprüfung nicht bestimmt werden, so wird der Bezug unter angemessener Berücksichtigung der Angaben des Abonnenten, des früheren Verbrauches und der während der fraglichen Bezugsperiode herrschenden Verhältnisse geschätzt.

#### Art. 60

Treten in einer Hausinstallation Energieverluste durch Erdschluss, Kurzschluss oder andere Umstände auf, so hat der Abonnent keinen Anspruch auf Reduktion des durch Messeinrichtungen registrierten Energieverbrauches.

Energieverluste

#### Art. 61

Die Rechnungsstellung an die Abonnenten erfolgt in regelmässigen, vom Werk zu bestimmenden Zeitabständen. Das Werk ist berechtigt, zwischen den Zählerablesungen Teilrechnungen im Rahmen des voraussichtlichen Bezuges zu stellen. Es ist auch berechtigt, Vorauszahlungen oder Sicherstellungen für Energiebezüge zu verlangen oder Münzzähler einzubauen. Die Rechnungen sind innerhalb 30 Tagen nach Zustellung ohne Abzug zu bezahlen.

Der Liegenschaftseigentümer haftet für nichteinbringbare Forderungen bei seinen Mietern.

Rechnungsstellung

#### Art. 62

Wird der Betrag der Rechnung ganz oder teilweise bestritten, so ist der bestrittene Betrag auf Recht hin sicherzustellen. Der unbestrittene Rechnungsbetrag ist sofort zur Zahlung fällig.

Rechnungsdifferenz

#### Art. 63

Handänderungen sind vom Abonnenten unter Angabe der alten und der neuen Adresse und des Zeitpunktes des Wechsels

Eigentumswechsel

sels frühzeitig zu melden. Für die Benützungsgebühren in bezug auf leerstehenden Räumen und unbenutzten Anlagen haftet der Liegenschaftsbesitzer.

Unrechtmässiger Energiebezug

Art. 64  
Bei vorsätzlicher Umgehung der Tarifbestimmungen durch den Abonnenten oder deren Beauftragte sowie bei widerrechtlichen oder tarifwidrigem Energiebezug hat dieser den verursachten Schaden voll zu ersetzen. Vorbehalten bleibt die strafrechtliche Verfolgung.

## 6. Schlussbestimmungen

Reglementsänderungen

Art. 65  
Die Gemeindeversammlung kann das vorliegende Reglement jederzeit ändern oder ergänzen.

Rekurs

Art. 66  
Gegen Entscheide des Werks in bezug auf Bestimmungen des vorliegenden Reglementes kann innert 20 Tagen ab der Zustellung beim zuständigen Departement schriftlich Rekurs erhoben werden. Der Rekurs ist zu begründen und muss einen Antrag enthalten.

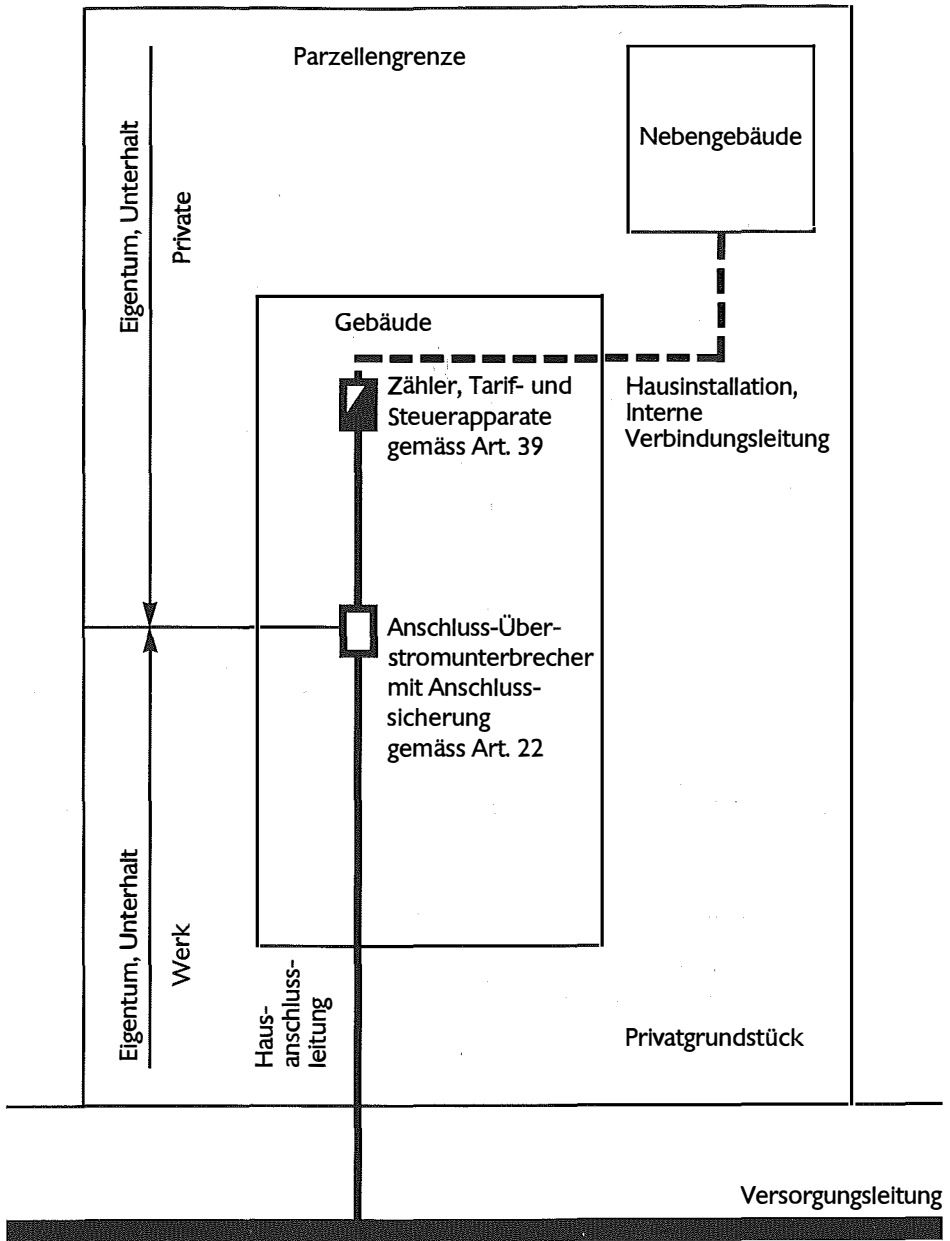
Inkrafttreten

Art. 67  
Dieses, von der Gemeindeversammlung genehmigte, Reglement tritt auf den 01.01.1997 in Kraft. Es ersetzt die Reglemente im Gebiet der ehemaligen Ortsgemeinden Leimbach und Opfershofen exkl. Ortsteil Ürenbohl samt ihren Nachträgen und Änderungen.

Vom Gemeinderat genehmigt am 27. 2. 1997

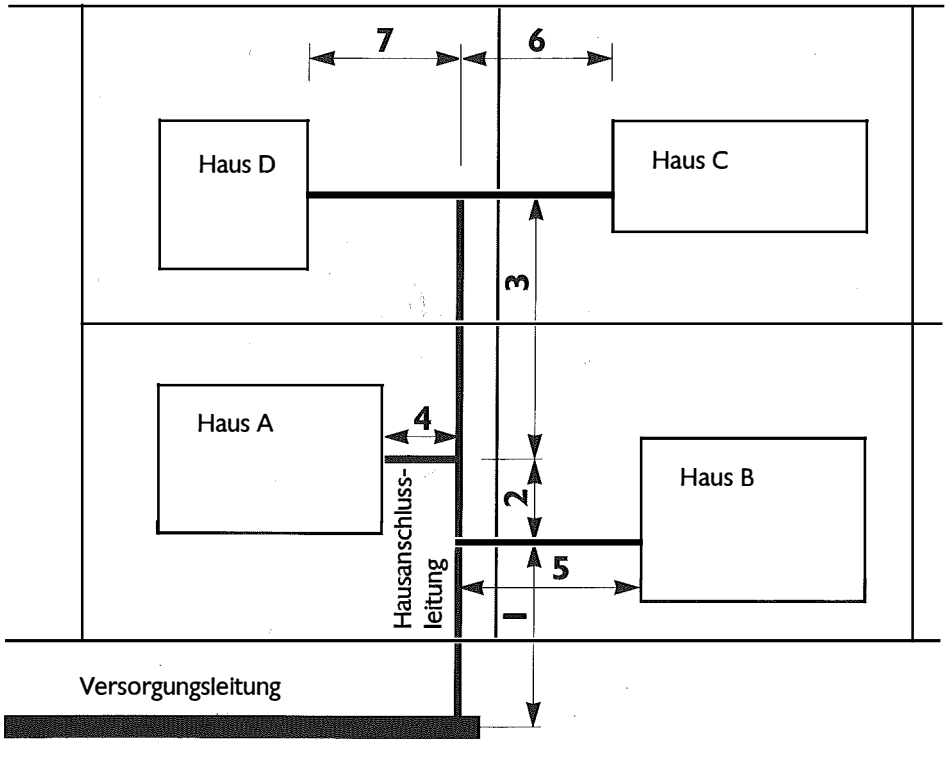
Von der Gemeindeversammlung genehmigt am 20. 5. 1997

# Anhang 3 Begriffserläuterung



## Anhang 2 Gemeinsame Hausanschlussleitung

(Artikel 20 des Reglementes)



### Kostenaufteilung der Hausanschlussleitungen

Teilstrecke	Kostenbeteiligung durch
1	Haus A, B, C, D
2	Haus A, C, D
3	Haus C, D
4	Haus A
5	Haus B
6	Haus C
7	Haus D



# Anhang I Politische Gemeinde Bürglen

Elektrizitätsversorgungsplan Ortsteile Leimbach und Opfershofen 1:5000

Stand 1. Januar 1997

Vom Gemeinderat genehmigt am: 27. Februar 1997

Von der Gemeindeversammlung genehmigt am:

